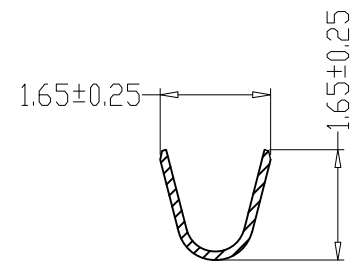
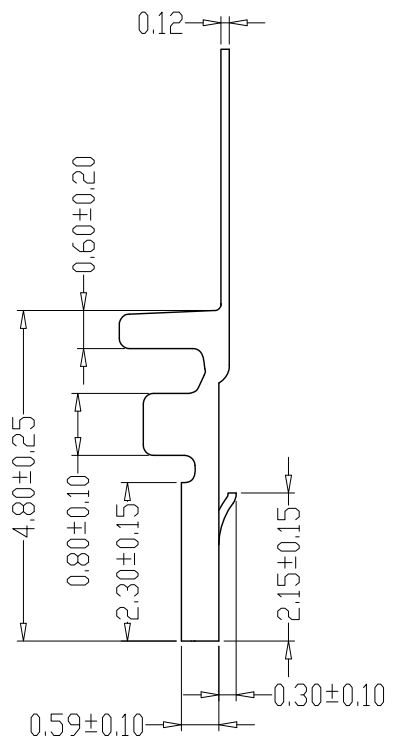
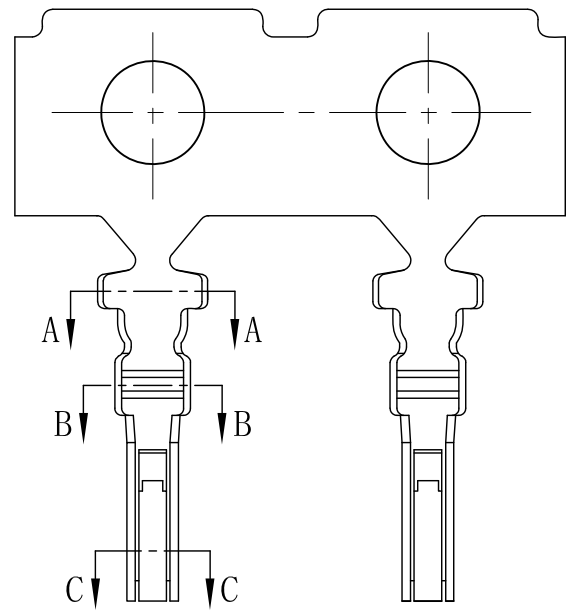
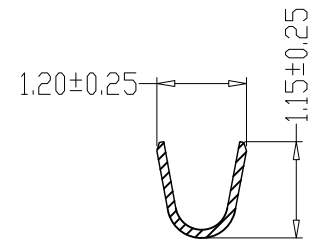


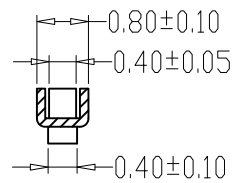
版本 REV.	日期 DATE	ECN NO.	变更内容 DESCRIPTION	制图 DRAWN



SEC: A-A



SEC: B-B



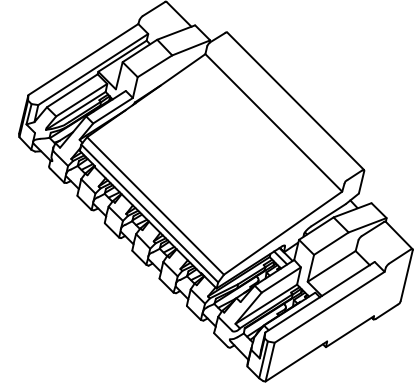
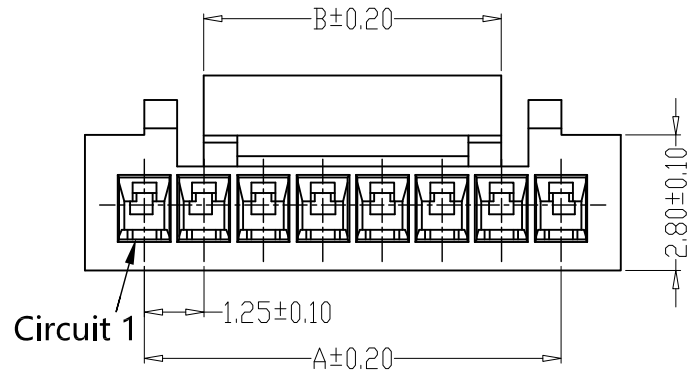
SEC: C-C

SPECIFICATIONS

- 1、Current Rating: 1A AC, DC
- 2、Voltage Rating: 50V AC, DC
- 3、Temperatuer Range: -25°C~+85°C
- 4、Contact Resistance: 20mΩ Max
- 5、Insulation Resistance: 100MΩ Min
- 6、Withstanding Voltang: 500V AC/minute
- 7、Material: Phosphoric bronze Tin-plated
- 8、Applicable Wire Sizes: AWG#26~32#

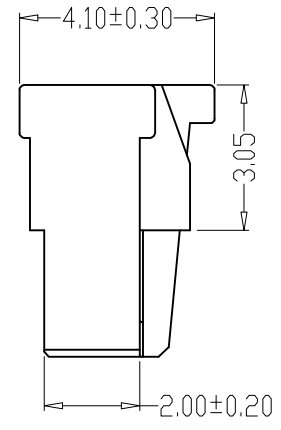
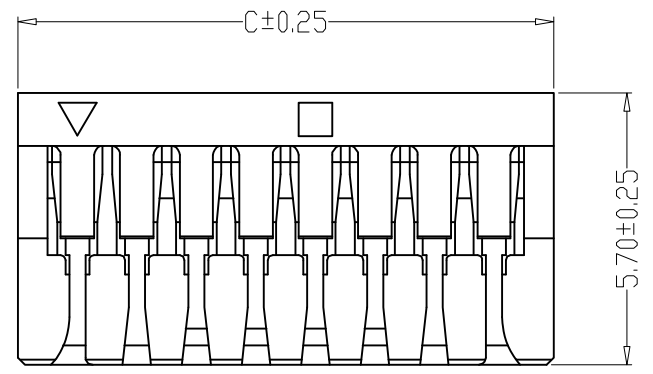
GENERAL TOLERANCE		制图	张迎春	料号	A12509-T	版本	A
X.X±0.25	X.*±2'	DRAWING	2022、08、29	PART NO.		REV.	
X.XXX±0.10		审核	钱岳生	品名	GH1.25端子	页次	1/1
X.XX±0.20		CHECK	2022、08、29	TITLE		SHEET	
		核准	张名	客户料号			
		APPROVAL	2022、08、30	CUTM. NO.			
		单位	MM	比例	1:1		
		UNITS		SCALE		Yueqing HongYi Electronics Co., Ltd	

版本 REV.	日期 DATE	ECN NO.	变更内容 DESCRIPTION	制图 DRAWN



SPECIFICATIONS

- 1、Current Rating: 1A AC, DC
- 2、Voltage Rating: 50V AC, DC
- 3、Temperatuer Range: -25°C~+85°C
- 4、Contact Resistance: 20mΩ Max
- 5、Insulation Resistance: 100MΩ Min
- 6、Withstanding Voltang: 500V AC/minute
- 7、Material:PA66,UL94V-0

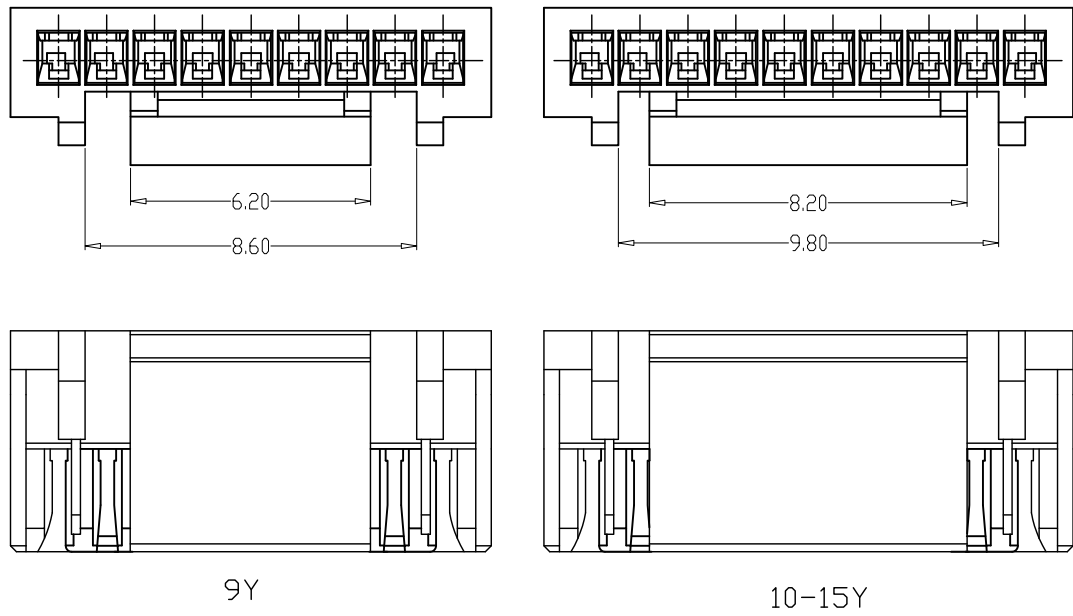
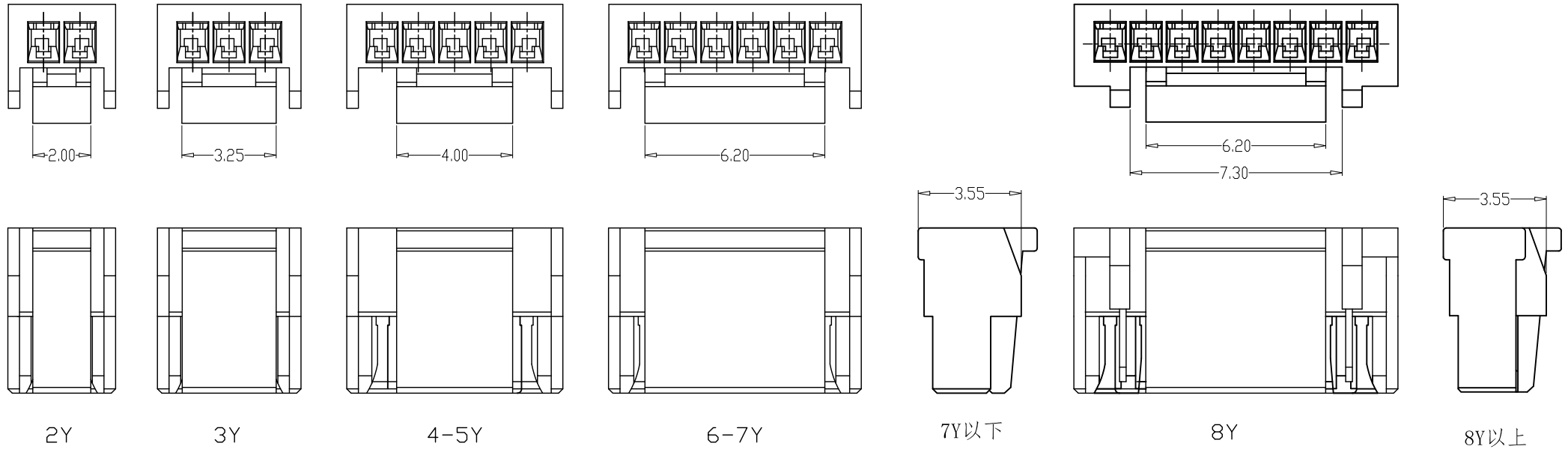


PIN	尺寸 (mm)		
	A	B	C
-02Y	1.25	2.00	3.75
-03Y	2.50	3.20	5.00
-04Y	3.75	4.25	6.25
-05Y	5.00	4.25	7.50
-06Y	6.25	6.25	8.75
-07Y	7.50	6.25	10.00
-08Y	8.75	6.25	11.25
-09Y	10.00	6.25	12.50
-10Y	11.25	8.20	13.75
-11Y	12.50	8.20	15.00
-12Y	13.75	8.20	16.25
-13Y	15.00	8.20	17.50
-14Y	16.25	8.20	18.75
-15Y	17.50	8.20	20.00

GENERAL TOLERANCE		制图	张迎春	料号	A12509-nY	版本	A
X.X±0.25	X.*±2'	DRAWING	2022、08、29	PART NO.		REV.	
X.XXX±0.10		审核	钱岳生	品名	GH1.25孔座	页次	1/2
X.XX±0.20		CHECK	2022、08、29	TITLE		SHEET	
		核准	张名	客户料号			
		APPROVAL	2022、08、30	CUTM. NO.			
		单位	MM	比例	1:1	 乐清市宏一电子有限公司 Yueqing HongYi Electronics Co., Ltd	

# 胶壳各P位结构示意图

版本 REV.	日期 DATE	ECN NO.	变更内容 DESCRIPTION	制图 DRAWN

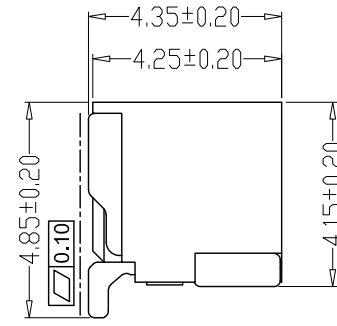
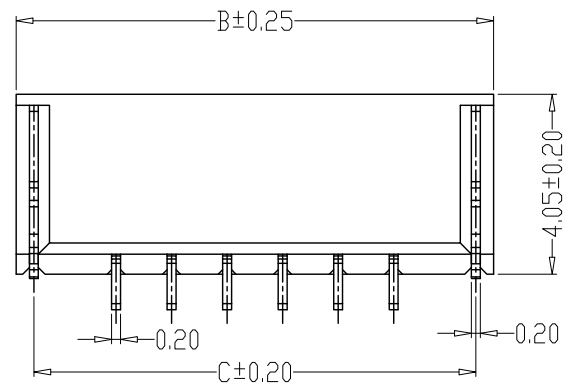
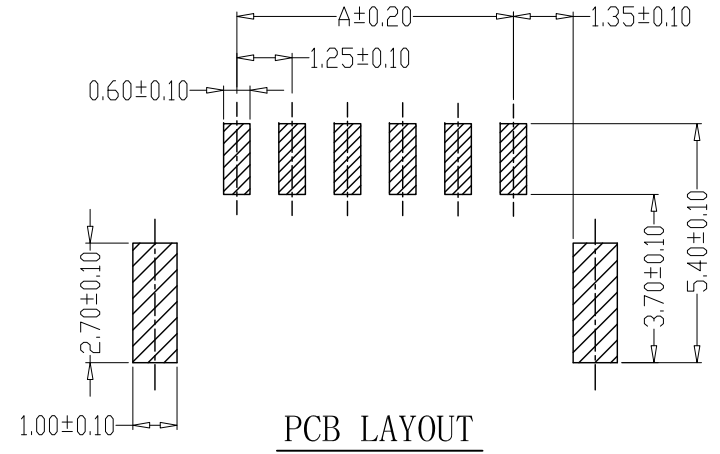
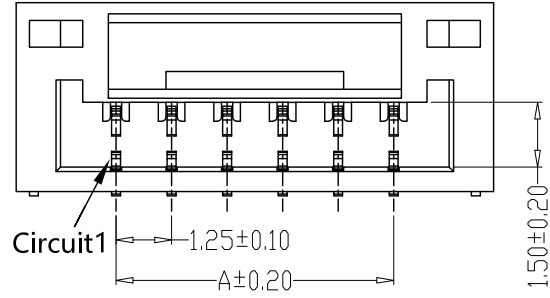


GENERAL TOLERANCE		制图	张迎春	料号	12508-nY	版本	A
X.X±0.25	X.*±2'	DRAWING	2022、08、29	PART NO.		REV.	
X.XXX±0.10		审核	钱岳生	品名	GH1.25孔座	页次	2/2
X.XX±0.20		CHECK	2022、08、29	TITLE		SHEET	
		核准	张名	客户料号			
		APPROVAL	2022、08、30	CUTM. NO.			
		单位	MM	比例	1:1		
		UNITS		SCALE		YueQing HongYi Electronics Co., Ltd	

版本 REV.	日期 DATE	ECN NO.	变更内容 DESCRIPTION	制图 DRAWN

**SPECIFICATIONS**

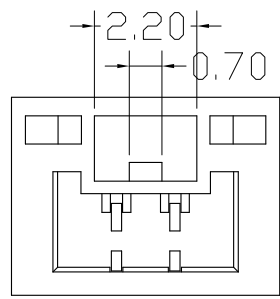
- 1、Current Rating: 1A AC, DC
- 2、Voltage Rating: 50V AC, DC
- 3、Temperatuer Range: -25°C~+85°C
- 4、Contact Resistance: 20mΩ Max
- 5、Insulation Resistance: 100MΩ Min
- 6、Withstanding Voltang: 500V AC/minute
- 7、Material: Wafer PA6T/LCP, UL94V-0  
PIN Phosphoric bronze Tin-plated  
Solder tad Phosphoric bronze Tin-plated



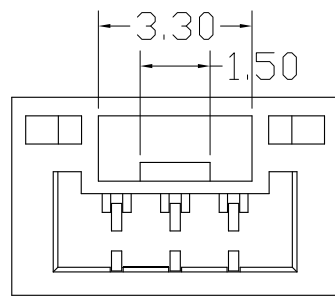
PIN	尺寸 (mm)		
	A	B	C
-02AWB	1.25	5.75	4.95
-03AWB	2.50	7.00	6.20
-04AWB	3.75	8.25	7.45
-05AWB	5.00	9.50	8.70
-06AWB	6.25	10.75	9.95
-07AWB	7.50	12.00	11.20
-08AWB	8.75	13.25	12.45
-09AWB	10.00	14.50	13.70
-10AWB	11.25	15.75	14.95
-11AWB	12.50	17.00	16.20
-12AWB	13.75	18.25	17.45
-13AWB	15.00	19.50	18.70
-14AWB	16.25	20.75	19.95
-15AWB	17.50	22.00	21.20

GENERAL TOLERANCE		制图	张迎春	料号	A12509-nAWB	版本	A
X.X±0.25	X.*±2'	DRAWING	2022、08、29	PART NO.		REV.	
X.XXX±0.10		审核	钱岳生	品名	GH1.25贴片	页次	1/2
X.XX±0.20		CHECK	2022、08、29	TITLE	WAFER SMT TYPE	SHEET	
		核准	张名	客户料号			
		APPROVAL	2022、08、30	CUTM. NO.			
		单位	MM	比例	1:1		
		UNITS		SCALE			

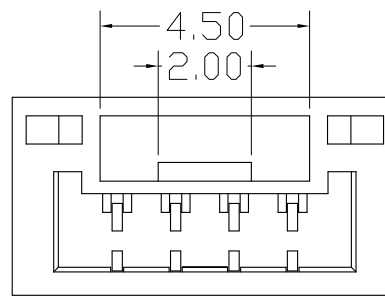
**乐清市宏一电子有限公司**  
Yueqing HongYi Electronics Co., Ltd



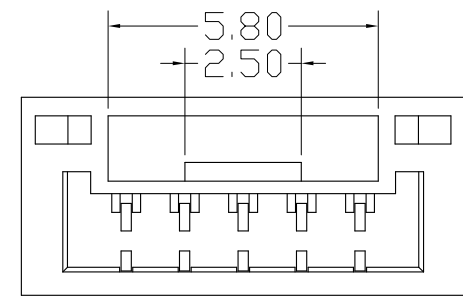
2A



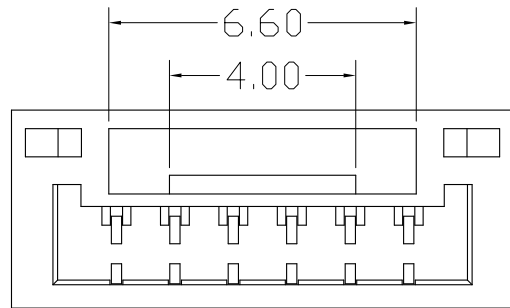
3A



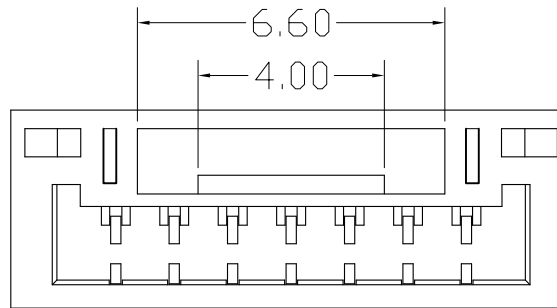
4A



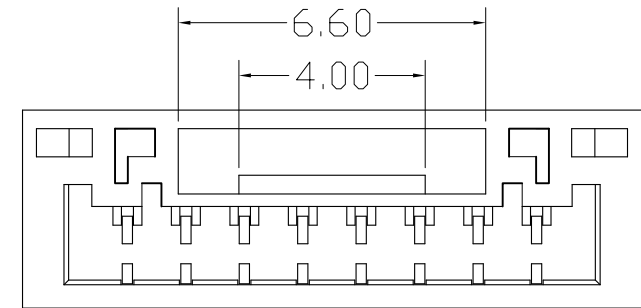
5A



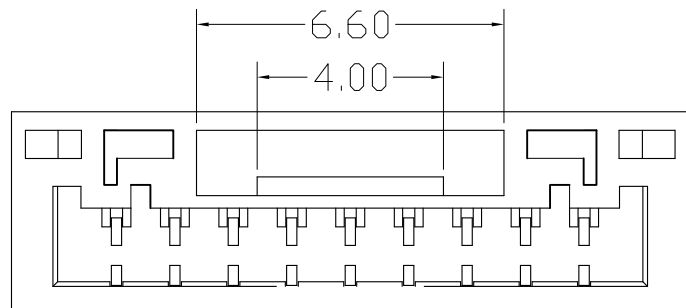
6A



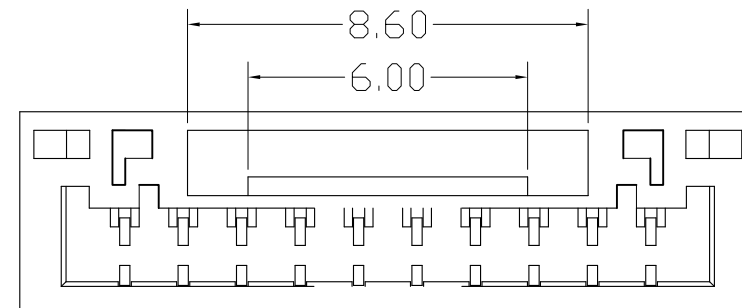
7A



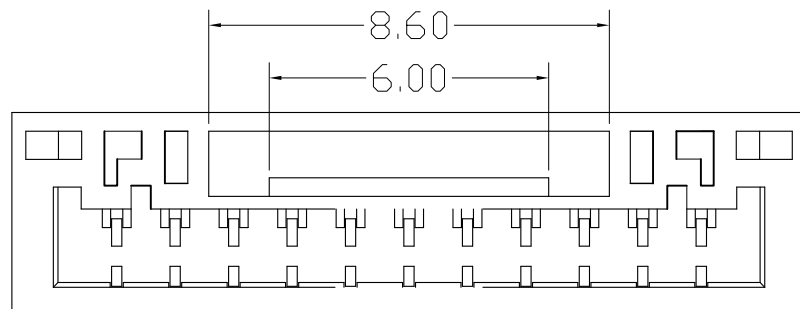
8A



9A



10A

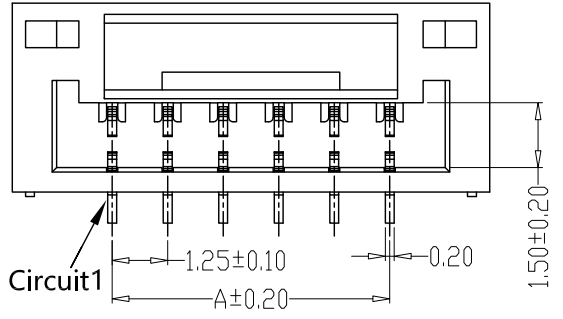


11A~15A

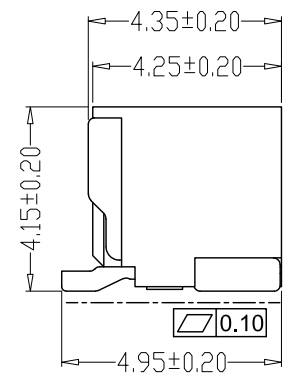
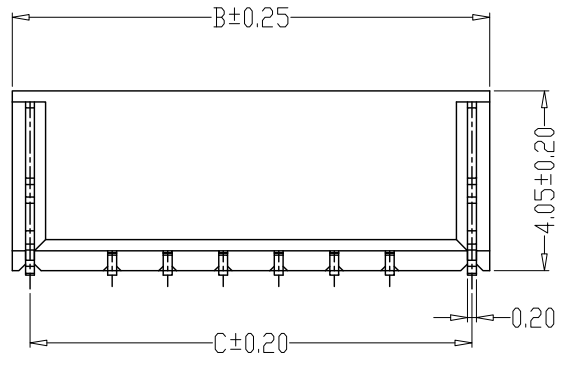
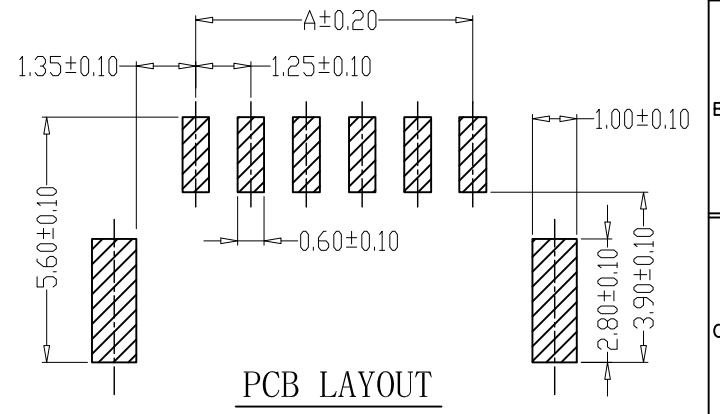
卧贴各P位结构示意图

GENERAL TOLERANCE		制图	张迎春	料号	A1254-nAWB	版本	A
X±0.25	X*±2'	DRAWING	2022、08、29	PART NO.		REV.	
.X±0.20	.X'±1'	审核	钱岳生	品名	GHE卧贴	页次	2/2
.XX±0.15	.XX'±0.5'	CHECK	2022、08、29	TITLE	WAFER SMT TYPE	SHEET	
.XXX±0.10	.XXX'±0.5'	核准	张名	客户料号			
		APPROVAL	2022、08、30	CUTM. NO.			
		单位	MM	乐清市宏一电子有限公司 Yueqing Hongyi Electronics Co., Ltd			
		比例	SCALE				

版本 REV.	日期 DATE	ECN NO.	变更内容 DESCRIPTION	制图 DRAWN

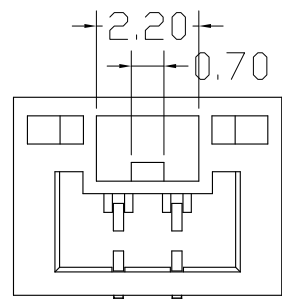


- SPECIFICATIONS
- 1、Current Rating: 1A AC, DC
  - 2、Voltage Rating: 50V AC, DC
  - 3、Temperatuer Range: -25°C~+85°C
  - 4、Contact Resistance: 20mΩ Max
  - 5、Insulation Resistance: 100MΩ Min
  - 6、Withstanding Voltang: 500V AC/minute
  - 7、Material: Wafer PA6T/LCP, UL94V-0  
PIN Phosphoric bronze Tin-plated  
Solder tad Phosphoric bronze Tin-plated

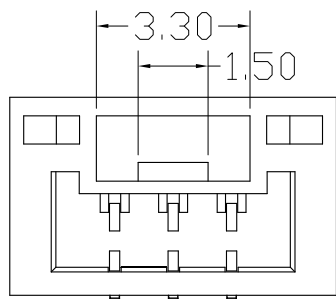


PIN	尺寸 (mm)		
	A	B	C
-02AB	1.25	5.75	4.95
-03AB	2.50	7.00	6.20
-04AB	3.75	8.25	7.45
-05AB	5.00	9.50	8.70
-06AB	6.25	10.75	9.95
-07AB	7.50	12.00	11.20
-08AB	8.75	13.25	12.45
-09AB	10.00	14.50	13.70
-10AB	11.25	15.75	14.95
-11AB	12.50	17.00	16.20
-12AB	13.75	18.25	17.45
-13AB	15.00	19.50	18.70
-14AB	16.25	20.75	19.95
-15AB	17.50	22.00	21.20

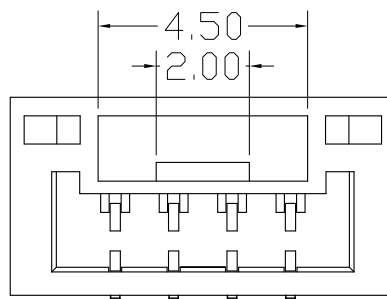
GENERAL TOLERANCE		制图	张迎春		料号	A12509-nAB		版本	A
X.X±0.25	X.*±2'	DRAWING	2022、08、29		PART NO.	GH1.25立贴		REV.	
X.XXX±0.10		审核	钱岳生		品名	WAFER SMT TYPE		页次	1/2
X.XX±0.20		CHECK	2022、08、29		TITLE			SHEET	
		核准	张名		客户料号				
		APPROVAL	2022、08、30		CUTM. NO.				
		单位	MM	比例	SCALE	1:1			



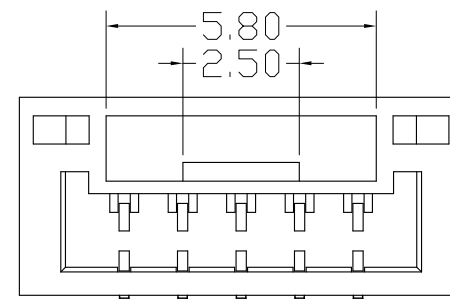
2A



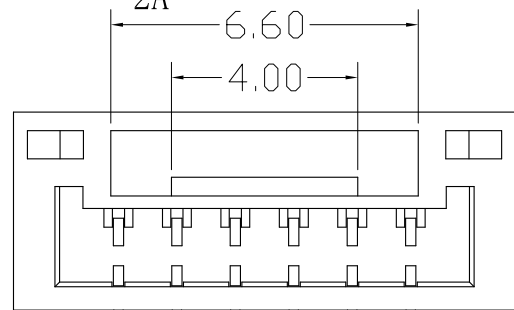
3A



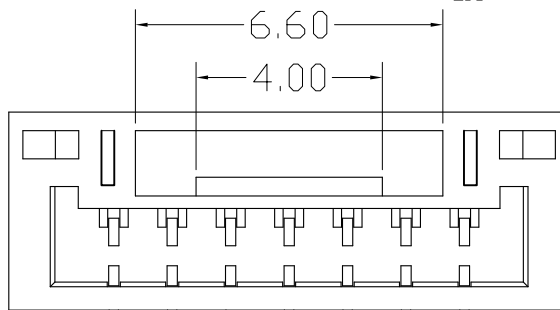
4A



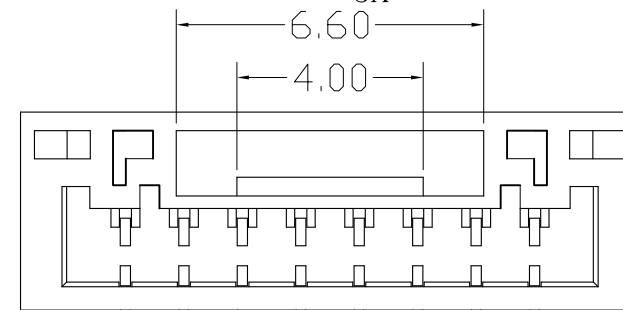
5A



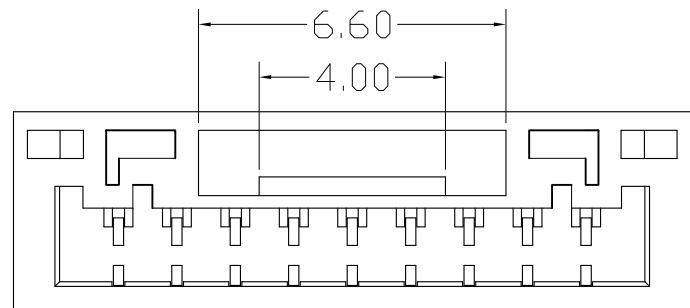
6A



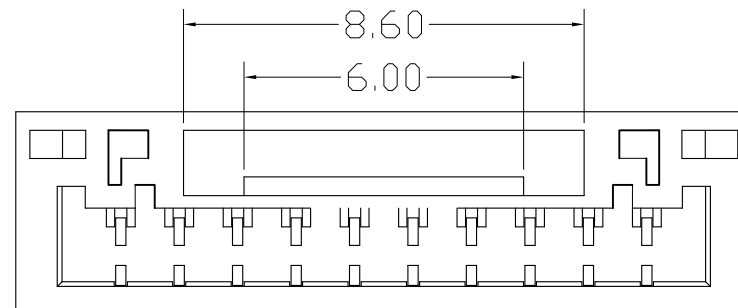
7A



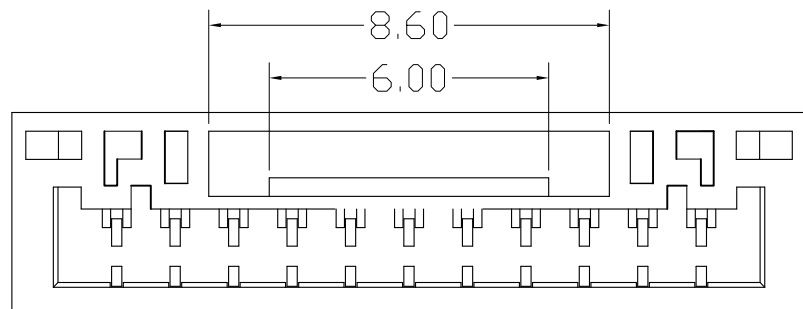
8A



9A



10A



11A~15A

立贴各P位结构示意图

GENERAL TOLERANCE		制图	钱岳生		料号	A1254-nAB	版本	A
X±0.25	X*±2'	DRAWING	2019.07.13		PART NO.		REV.	
.X±0.20	.X*±1'	审核	张名		品名	GH立贴	页次	2/2
.XX±0.15	.XX*±0.5'	CHECK	2019.07.13		TITLE	WAFER SMT TYPE	SHEET	
.XXX±0.10	.XXX*±0.5'	核准	张名		客户料号			
		APPROVAL	2019.07.14		CUTM. NO.			
		单位	MM	比例	乐清市宏一电子有限公司			
		UNITS		SCALE	YUEQING HONGYI ELECTRONICS CO., LTD			
				1:1				